



SCHWEIZ 



# Bergonzo Charles SA

Für alle Ihre Zerstäubungsprobleme

Düsen für Ölbrenner

Zerstäubung



Rücklaufdüsen :

Für eine gute Funktion sollte der Rücklauf nie ganz geschlossen sein.

Bergonzo Charles SA, Beausite 3, CH-2740 Moutier

Tél : +41 (0) 32 494 60 00, Fax : +41 (0) 32 494 60 05

E-mail : [bergonzo@bergonzo.ch](mailto:bergonzo@bergonzo.ch)

Website : [www.bergonzo.ch](http://www.bergonzo.ch)

# Typ R

## Düsen für Ölbrenner

Typ	Zerstäubungswinkel			
	30°	45°	60°	80°
R	0,40 - 1,50	0,40 - 3,75	0,40 - 3,75	0,40 - 3,75
RC		4,00 - 12	4,00 - 30	4,00 - 30

Standardleistung in USG/h										
0,40	0,75	1,25	2,00	3,25	5,00	7,50	10	12,5	17	24
0,50	0,85	1,35	2,25	3,50	5,50	8,00	10,5	13	18	26
0,55	1,00	1,50	2,50	3,75	6,00	8,50	11	14	19	28
0,60	1,10	1,65	2,75	4,00	6,50	9,00	11,5	15	20	30
0,65	1,20	1,75	3,00	4,50	7,00	9,50	12	16	22	

Leistung bei einem Druck von 7 bar : 1 USG = 3,785 l.

Viskosität : 1,3 ° E

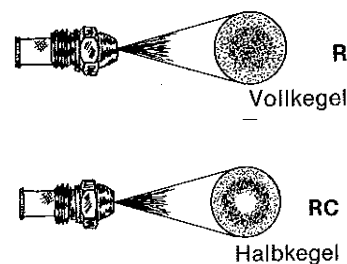
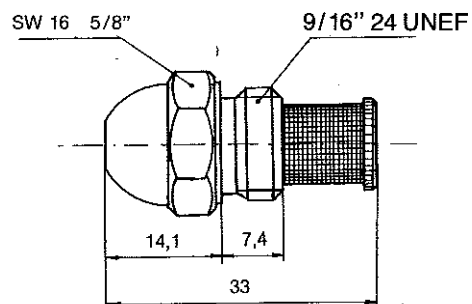
Filter aus Monelgewebe : 200 Maschen bis 2,00 USG/h und 120 Maschen über 2,00 USG/h

Karton – Verpackung 12 Stk. und 20 Stk.

Jede Düse wird individuell geprüft.

Bestellungs - Beispiel :

Stückzahl	Typ	Winkel	Leistung
20	R	45°	1,10 USG/h



Wenn Düsen umgebaut werden, lehnen wir jegliche Verantwortung ab und nehmen keine Rücksendung an.

ÄNDERUNGEN VORBEHALTEN

JUNI 2014

# Typ D saphir

## Düsen für Ölbrenner

Dank der Düsenplatte aus Saphir spart diese Düse Energie und schützt die Umwelt

Typ	Zerstäubungswinkel	
		30°
D	0,50 - 50	0,40 - 50

Standardleistung in USG/h													
0,40	0,75	1,25	1,75	2,75	4,00	6,00	8,00	10	12	16	20	28	40
0,50	0,85	1,35	2,00	3,00	4,50	6,50	8,50	10,5	13	17	22	30	45
0,55	1,00	1,50	2,25	3,25	5,00	7,00	9,00	11	14	18	24	33	50
0,60	1,10	1,65	2,50	3,50	5,50	7,50	9,50	11,5	15	19	26	36	
0,65				3,75									

Leistung bei einem Druck von 7 bar : 1 USG = 3,785 l.

Viskosität: 1,3 ° E

Filter aus Monelgewebe : 200 Maschen bis 2,00 USG/h und 120 Maschen über 2,00 USG/h

Lieferung : Karton – Verpackung 12 Stk. und 20 Stk.

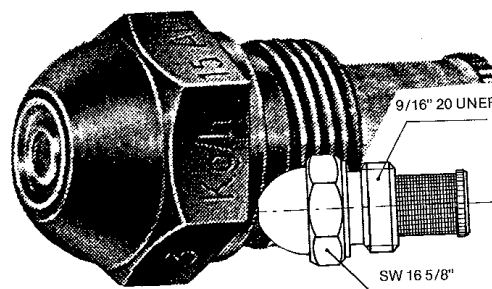
Jede Düse wird individuell geprüft.

Bestellungs - Beispiel :

Stückzahl	Typ	Winkel	Leistung
40	D	60°	1,50 USG/h

#### VORTEILE DER SAPHIRDÜSE

- 1.) Feinere Zerstäubung
- 2.) Bessere Verbrennung
- 3.) Energiesparend
- 4.) Hoher Widerstand gegen Verschleiss und Korrosion



Wenn Düsen umgebaut werden, lehnen wir jegliche Verantwortung ab und nehmen keine Rücksendung an.

ÄNDERUNGEN VORBEHALTEN

JUNI 2014

# Typ A

## Rücklaufdüsen

### Düsenplatte aus Saphir

Typ	Zerstäubungswinkel	
	45°	60°
A3	3 - 250	3 - 250
A4	25 - 250	25 - 250

Standardleistung in kg/h								
3	10	30	50	70	110	150	190	230
4	15	35	55	80	120	160	200	240
5	20	40	60	90	130	170	210	250
7,5	25	45	65	100	140	180	220	

Vorlaufdruck : 20 bar

1 kg = 0,31 USG

Viskosität : 1,3 ° E

Leistung verstellbar

Max. : Rücklauf kpl. geschlossen

Min. : Rücklaufdruck 3 bar

A3 : 1/3 der max. Leistung

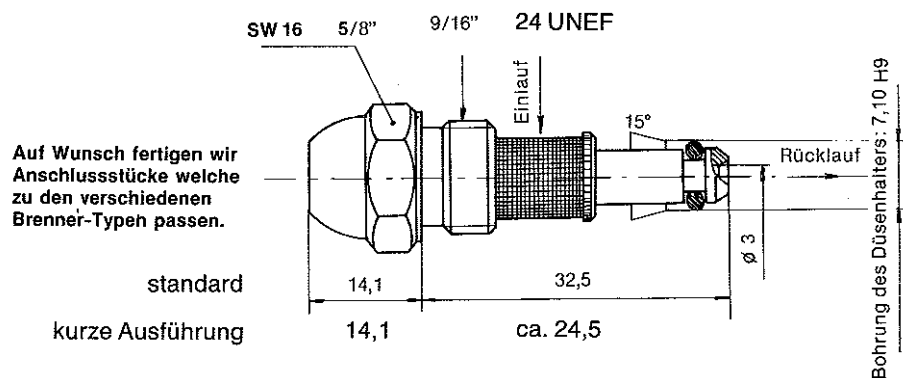
A4 : 1/4 der max. Leistung

Filter aus Monelgewebe : 200 Maschen bis 10 kg/h und 120 Maschen über 10 kg/h

Lieferung : Karton – Verpackung 20 Stk.

Bestellungs - Beispiel :

Stückzahl	Typ	Regelbereich	Winkel	Leistung
40	A	3	60°	120 kg/h



Wenn Düsen umgebaut werden, lehnen wir jegliche Verantwortung ab und nehmen keine Rücksendung an.

ÄNDERUNGEN VORBEHALTEN

JUNI 2014

# Typ B

## Industrie - Rücklaufdüsen

### mit oder ohne Nadel

Typ	Zerstäubungswinkel	
	30°	45° - 60° - 80°
B3	100 - 1000	20 - 1000
B5	100 - 1000	20 - 1000

Standardleistung in kg/h									
20	50	90	130	200	300	400	500	600	800
25	60	100	140	225	325	425	525	650	850
30	70	110	150	250	350	450	550	700	900
40	80	125	175	275	375	475	575	750	950
									1000

Vorlaufdruck : 25 bar

Viskosität : 2 ° E

Leistung verstellbar

Max. : Rücklauf kpl. geschlossen

Min. : Rücklaufdruck 3 bar

B3 : 1/3 der max. Leistung

B5 : 1/5 der max. Leistung

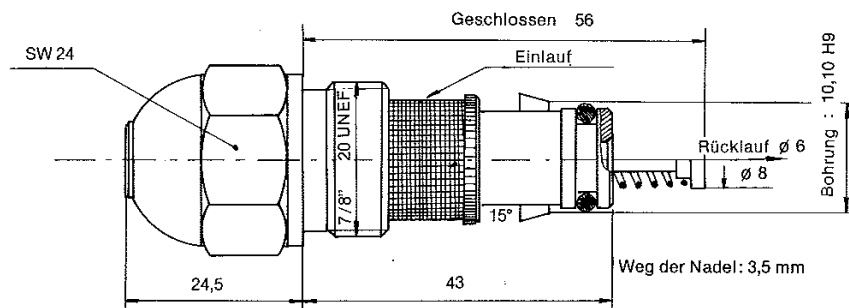
Mit Filter bis 100 kg/h und auf Wunsch über 100 kg/h

Lieferung : einzeln in Plastik - Verpackung

Für Ihre Bestellungen: AA = mit Nadel / SA = ohne Nadel

Bestellungs - Beispiel :

Stückzahl	Typ	Regelbereich	Winkel	mit Nadel	Leistung
40	B	5	60°	AA	125 kg/h



Wenn Düsen umgebaut werden, lehnen wir jegliche Verantwortung ab und nehmen keine Rücksendung an.

ÄNDERUNGEN VORBEHALTEN

JUNI 2014

# Typ C

## Industrie – Rücklaufdüsen mit oder ohne Nadel

Typ	Zerstäubungswinkel			
	45°	60°	80°	120°
C3	350 - 2000	350 - 2000		
C5	350 - 1400	350 - 1400	800 - 2000	800 - 2000

Standardleistung in kg/h								
350	500	650	800	950	1100	1250	1500	1800
400	550	700	850	1000	1150	1300	1600	1900
450	600	750	900	1050	1200	1400	1700	2000

Vorlaufdruck : 25 bar

Viskosität: 2 ° E

Leistung verstellbar :

Max. : Rücklauf kpl. geschlossen

Min. : Rücklaufdruck 3 bar

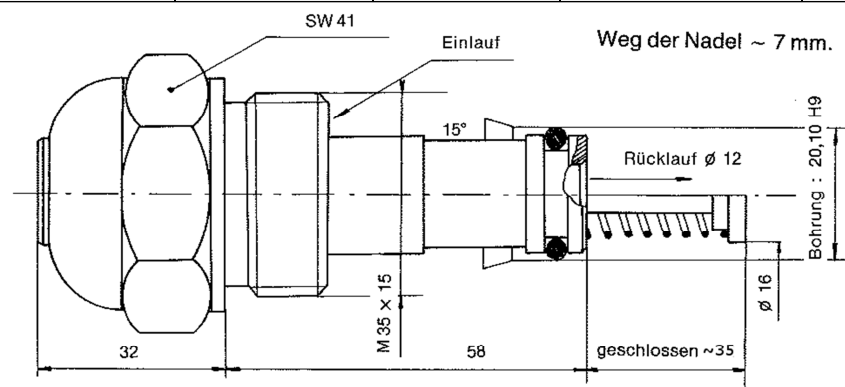
C3 : 1/3 der max. Leistung

C5 : 1/5 der max. Leistung

Auf Wunsch : AA = mit Nadel / SA = ohne Nadel

Bestellungs - Beispiel :

Stückzahl	Typ	Regelbereich	Winkel	mit Nadel	Leistung
40	C	3	45°	AA	950 kg/h



Wenn Düsen umgebaut werden, lehnen wir jegliche Verantwortung ab und nehmen keine Rücksendung an.

ÄNDERUNGEN VORBEHALTEN

JUNI 2014

# Typ H

## Industrie - Rücklaufdüsen

Typ	Zerstäubungswinkel			
	30°	45°	60°	80°
H3	75 - 1000	75 - 1200	70 - 1000	75 - 1000
H5	75 - 1000	75 - 1000	75 - 1100	75 - 1000

	Standardleistung in kg/h					
	70	75	80	90	100	
70	125	250	375	600	800	1050
75	150	275	400	650	850	1100
80	175	300	450	675	900	1200
90	200	325	500	700	950	
100	225	350	550	750	1000	

Vorlaufdruck : 25 bar

Viskosität : 2 ° E

Leistung verstellbar :

Max. : max. Rücklaufdruck 1 bar

Min. : Rücklaufdruck 3 bar

H3 : 1/3 der max. Leistung

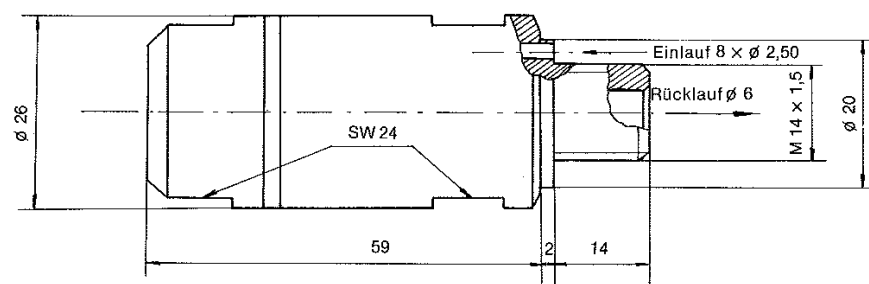
H5 : 1/5 der max. Leistung

Lieferung : einzeln in Plastik - Verpackung

Einsatz einzel lieferbar Für Ihre Bestellungen : EH

Bestellungs - Beispiel :

Stückzahl	Typ	Regelbereich	Winkel	Leistung
40	H	3	45°	150 kg/h



Wenn Düsen umgebaut werden, lehnen wir jegliche Verantwortung ab und nehmen keine Rücksendung an.

ÄNDERUNGEN VORBEHALTEN

JUNI 2014

# Typ M 14

## Industrie - Rücklaufdüsen

Typ	Zerstäubungswinkel	
	45°	55°
M 14/3 saphir	30 – 350	
M14/5 saphir	30 – 350	35 – 300
M 14/3	375 – 1200	
M14/5	375 – 1200	350 – 1300

Standardleistung in kg/h							
30	60	160	275	450	700	950	1200
35	80	180	300	500	750	1000	1300
40	100	200	350	550	800	1050	
45	120	225	375	600	850	1100	
50	140	250	400	650	900	1150	

Vorlaufdruck : 25 bar

Viskosität : 2 ° E

Leistung verstellbar:

Max. : max. Rücklaufdruck 1 bar

Min. : Rücklaufdruck 3 bar

M 14/3 = 1/3 der max. Leistung

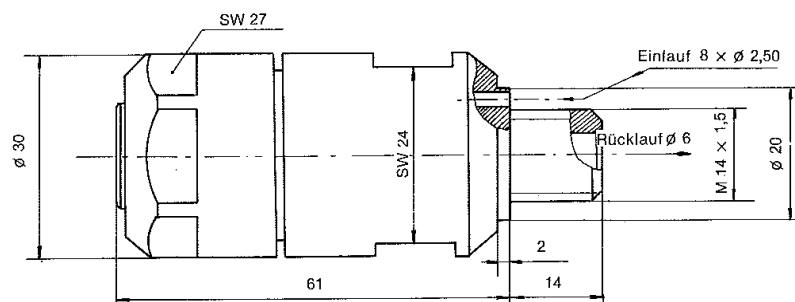
M 14/5 = 1/5 der max. Leistung

Lieferung : einzeln in Karton - Verpackung

Einsatz einzeln lieferbar ( EM 14)

Bestellungs - Beispiel :

Stückzahl	Typ	Regelbereich	Winkel	Leistung
40	M 14	3	45°	100 kg/h



Wenn Düsen umgebaut werden, lehnen wir jegliche Verantwortung ab und nehmen keine Rücksendung an.

ÄNDERUNGEN VORBEHALTEN

JUNI 2014



# Typ M 30

## Industrie - Rücklaufdüsen

Typ	Zerstäubungswinkel	
	45°	55°
M30 1/5	700 - 2000	700 - 2000

Standardleistung in kg/h				
700	950	1150	1350	1700
800	1000	1200	1400	1800
850	1050	1250	1500	1900
900	1100	1300	1600	2000

Vorlaufdruck : 25 bar

Viskosität : 2 ° E

Einsatz einzeln lieferbar für Ihre Bestellungen : EM 30

Bestellungs - Beispiel :

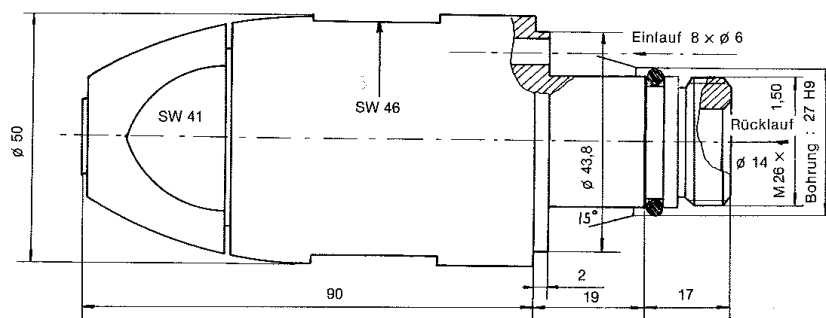
Leistung verstellbar

Max. : max. der Rücklaufdruck 1 bar

Min. : Rücklaufdruck 3 bar

M30 1/5 = 1/5 der max. Leistung

Stückzahl	Typ	Winkel	Leistung
40	M30	45°	1000 kg/h



Wenn Düsen umgebaut werden, lehnen wir jegliche Verantwortung ab und nehmen keine Rücksendung an.

ÄNDERUNGEN VORBEHALTEN

JUNI 2014

# Typ S

## Industrie - Rücklaufdüsen

Typ	Zerstäubungswinkel	
	45°	60°
S 5	60 - 1000	60 - 1000

Standardleistung in kg/h						
60	140	225	350	550	750	950
80	160	250	400	600	800	1000
100	180	275	450	650	850	
120	200	300	500	700	900	

Vorlaufdruck : 25 bar

Leistung verstellbar

Max. : Rücklauf kpl. geschlossen

Viskosität : 2 ° E

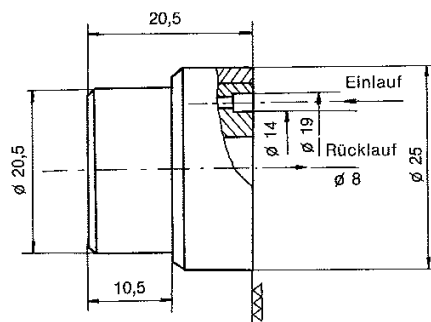
Min. : Rücklaufdruck 3 kg/cm<sup>2</sup>

S5 : 1/5 der max. Leistung

Düsenplatte und Einsatz zusammen gefertigt und nummeriert

Bestellungs - Beispiel :

Stückzahl	Typ	Winkel	Leistung
40	S	60°	120 kg/h



Wenn Düsen umgebaut werden, lehnen wir jegliche Verantwortung ab und nehmen keine Rücksendung an.

ÄNDERUNGEN VORBEHALTEN

JUNI 2014



**Leistung der Ölbrenner – Düsen CBM in kg/h**  
**Heizwert bei einem Ausnutzungsgrad in der Verbrennung von 90%**

Leistung der Düse in USG	Druck der Pumpe in kg/cm <sup>2</sup>							
		7	10	12	14	16	18	20
0,40	kg/h	1,28	1,49	1,62	1,79	1,91	2,00	2,01
	kcal/h	11,520	13,410	14,580	16,110	17,190	18,000	18,090
0,50		1,58	1,90	2,05	2,14	2,32	2,40	2,46
		14,220	17,100	18,450	19,260	20,880	21,600	22,140
0,60		1,91	2,30	2,55	2,72	2,90	3,02	3,10
		17,190	20,700	22,050	24,480	26,100	27,180	27,900
0,65		2,11	2,40	2,76	2,95	3,09	3,29	3,41
		18,990	21,600	24,840	26,550	27,810	29,610	30,690
0,75		2,38	2,89	3,18	3,40	3,57	3,78	3,91
		21,420	26,010	28,620	30,600	32,130	34,020	35,190
0,80		2,60	2,95	3,40	3,63	3,79	3,96	4,04
		23,400	26,550	30,600	32,670	34,110	35,640	36,360
0,85		2,72	3,27	3,57	3,82	4,07	4,30	4,42
		24,480	29,430	32,130	34,380	36,630	38,700	39,780
1,00		3,20	3,85	4,25	4,50	4,78	5,03	5,23
		28,880	34,650	38,250	40,500	43,020	45,270	47,070
1,20		3,87	4,63	5,10	5,44	5,74	6,04	6,30
		34,830	41,670	45,900	48,960	51,660	54,360	56,700
1,35		4,33	5,20	5,74	6,12	6,46	6,80	7,07
		38,970	46,800	51,660	55,080	58,140	61,200	63,630
1,50	Kg/h	4,80	5,78	6,38	6,80	7,19	7,56	7,86
	kcal/h	43,200	52,020	57,420	61,200	64,710	68,040	70,740
1,65		5,31	6,38	7,01	7,48	7,90	8,34	8,67
		47,790	57,420	63,090	67,320	71,100	75,060	78,030
1,75		5,61	6,76	7,44	7,95	8,41	8,89	9,23
		50,490	60,840	66,960	71,550	75,690	80,010	83,070
2,00		6,42	7,70	8,50	9,10	9,60	10,10	10,45
		57,780	69,300	76,500	81,900	86,400	90,900	94,050
2,25		7,22	8,67	9,56	10,20	10,80	11,40	11,80
		64,980	78,030	86,040	91,800	97,200	102,600	106,200
2,50		8,04	9,65	10,59	11,30	11,99	12,61	13,10
		72,360	86,850	95,310	101,700	107,910	113,490	117,900
3,00		9,65	11,55	12,70	13,60	14,40	15,11	15,69
		86,850	103,950	114,300	122,400	129,600	135,990	141,210
3,50		11,21	13,47	14,81	15,85	16,75	17,61	18,30
		100,890	121,230	133,290	142,650	150,750	158,490	164,700
4,00		12,82	15,41	16,95	18,10	19,12	20,02	20,09
		115,380	138,690	152,550	162,900	172,080	180,180	180,810
4,50		14,45	17,32	19,10	20,04	21,50	22,70	23,29
		130,050	155,880	171,900	180,360	193,500	204,300	209,520
5,00		16,10	19,30	21,20	22,65	24,00	25,25	26,20
		144,900	173,700	190,800	203,850	216,000	227,250	235,800
5,50		17,70	21,20	23,30	24,90	26,40	27,70	28,80
		159,300	190,800	209,700	224,100	237,600	249,300	259,200
6,00		19,60	23,17	25,50	27,20	28,75	30,03	31,45
		176,400	208,530	229,500	244,800	258,750	270,270	283,050
6,50	Kg/h	21,10	24,00	27,64	29,50	30,90	32,90	34,10
	kcal/h	189,900	216,000	248,760	265,500	278,100	296,100	306,900

Wenn Düsen umgebaut werden, lehnen wir jegliche Verantwortung ab und nehmen keine Rücksendung an.



## Allgemeine Geschäftsbedingungen

---

### 1. Anwendung

Die vorliegenden Geschäftsbedingungen gelten für sämtliche unsere Verkäufe, es sei denn, dass sie verändert oder vervollständigt werden durch schriftliche Vereinbarungen beider Parteien.

### 2. Angebote

Alle unsere Angebote gelten ohne Verpflichtungen unsererseits. An unseren Produkten behalten wir uns Eigentums- und Urheberrecht vor. Die Gültigkeit unserer Angebote beträgt 2 Monate. Jede Preiserhöhung wegen Aufschlag der Lebensunterhaltungskosten, Preiserhöhung der Oberflächenbehandlung oder des Rohmaterials bleibt uns vorbehalten.

### 3. Bestellungen

Düsen A-D-R-RC-HO :

-Für eine Bestellung mit einem Warenwert unter CHF 100.- : CHF 35.- Zuschlag

-Für eine Bestellung mit einem Warenwert unter CHF 250.- : CHF 25.- Zuschlag

Andere Düsentypen : für eine Gesamtbestellung von 3 Düsen wird Ihnen ein Zuschlag berechnet, der je nach gefragtem Typ variiert.

### 4. Preise

Unsere Preise gelten ab Werk, Moutier, zuzüglich Mehrwertsteuer, Versicherungsspesen, Verpackung, Transportkosten und Zollspesen.

### 5. Zahlungsbedingungen

Unsere Rechnungen sind netto, ohne jeglichen Abzug 30 Tage nach Rechnungsdatum zahlbar.

Unsere Proforma-Rechnungen sind netto im voraus zahlbar.

Alle eventuelle Bankspesen, die durch die Zahlungen verursacht werden, sind zu Lasten des Käufers .

### 6. Liefertermine

Wir bemühen uns die Liefertermine so genau wie möglich festzusetzen. Im Falle der Nichteinhaltung der Lieferzeit können wir keine Garantie übernehmen.

Tritt ein Fall höherer Gewalt oder ein Streik bei uns oder bei einem unserer Lieferanten ein, verlängert sich die Lieferzeit angemessen. Jegliche Verzugsentschädigung ist ausgeschlossen.

### 7. Beanstandungen

Beanstandungen über eventuelle Fehler unserer Produkte müssen uns spätestens innerhalb von drei Monaten nach Warenerhalt schriftlich mitgeteilt werden. Ohne Benachrichtigung wird unsere Lieferung als angenommen betrachtet.

Die Artikel mit offensichtlichen Fehlern werden kostenlos sobald als möglich zurückgenommen und ersetzt.

Jegliche Verantwortung für eventuelle Schäden, die direkt oder indirekt durch einen Fehler unserer Artikel verursacht werden, ist ausgeschlossen.

Wenn Düsen vom Kunden oder von anderen unberechtigten Personen umgebaut werden oder im Falle einer ungeigneten Verwendung der gelieferten Ware, lehnen wir jegliche Verantwortung ab, und können keine Rücksendung annehmen.

### 8. Stornierung eines Auftrags vom Käufer

Eine Bestellung kann nur storniert werden, wenn der Kunde die Kosten der fertiggestellten Teile übernimmt, sowie die entsprechenden Transportkosten, Verpackung und Bankspesen.

### 9. Stornierung eines Auftrags von Bergonzo SA

Im Falle von höherer Gewalt oder von ausserordentlichen Verhältnissen, die uns nicht zuzurechnen sind, behalten wir uns das Recht vor, den Vertrag zu stornieren, ohne dass der Kunde Anspruch auf irgendeine Entschädigung erhebt.

### 10. Anwendbares Recht, Gerichtsstand

Nur das schweizerische Recht ist geltend und der Gerichtsstand befindet sich in Moutier.

Bergonzo Charles SA

Wenn Düsen umgebaut werden, lehnen wir jegliche Verantwortung ab und nehmen keine Rücksendung an.